

Nagy teljesítményű ABS Digimatic mérőórák ID-C/ID-F

Kézi mérőeszközök
és adatátviteli eszközök

DIGIMATIC S1



ID-C sorozat



ID-F sorozat



Nagy teljesítményű
ABS Digimatic
Mérőóra

ID-C/ID-F



Az új generációs ID sorozat gördülékenyebbé teszi a mérési műveleteket és javítja a gyártási minőséget

Kétirányú soros kommunikáció, amely segít a munka hatékonyságának növelésében

A pontosabb mérések iránti igény kielégítése

A támogatási funkciók széles választéka a gördülékenyebb mérések érdekében



ID-C sorozat



ID-F sorozat

*Az ID-C sorozat nem rendelkezik háttérvilágítással.



A túrésen kívüli mért érték esetén a kijelző színe piros

Pontosabb mérést tesz lehetővé
0,5 µm digitális felbontás

Az ID-C és ID-F termékcsaládban most 0,0005 mm-es digitális felbontású modellek is elérhetők. Az egységek digitális felbontás-váltásra is képesek.*

*Az ID-C 0,01 mm-es digitális felbontású modell kivételével



Soha ne hagyja ki a kalibrálást
Kalibrálási ütemező figyelmeztető funkció

Az LCD-n egy ikon jelenik meg, amely értesíti a felhasználót a beállított kalibrálási ütemezésről. Ez a funkció megkönnyíti az ID-C/ID-F-n a megfelelő pontosság kezelését.



Értesítés ikon

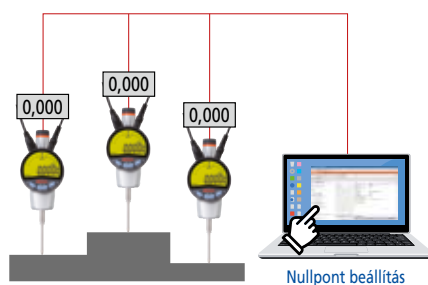
A kalibrálási ütemtervező figyelmeztető ikon egy beállított időpontban (pl. 1 héttel a kalibrálás dátuma előtt) a határidő előtt villogni kezd. A határidő túllépése esetén a teljes képernyő villogni kezd, hogy figyelmeztesse a felhasználót.

Az első Mitutoyo mérőeszközök a kétirányú soros kommunikáció támogatásához.

Az ID-C/ID-F egységek a Mitutoyo első olyan mérőeszközei, amelyek támogatják a kétirányú soros kommunikációt, jelentősen javítva a munka hatékonyságát.* Egyszerűen csatlakoztathatók és összekapcsolhatók egy számítógéppel egy USB bemeneti eszköz, stb. segítségével, a hagyományos mérési adatgyűjtésen felül is. Lehetővé teszik továbbá az ID-C/ID-F egységek vezérlését és beállítását, a mérőeszköz információk gyűjtését és egyéb műveletek együttes végrehajtását a számítógépen keresztül.

*Az eredeti kétirányú soros kommunikációs specifikációval kompatibilis I/F-en (Digimatic S1) keresztül érhető el. ▶ Lásd a 6. oldalt a részletekért.

- A kétirányú soros kommunikációhoz opcionális kábel és mérési adatbeviteli egység szükséges.
- USB-ITPAK V3.0-t telepíteni kell a kommunikációhoz használt számítógépre.



Példa a funkciókra (1) Az ID-C/ID-F vezérlése számítógépről

Új modell (ID-C/ID-F + USB-ITPAK V3.0)

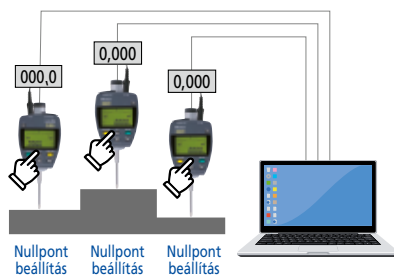
- A több ID-C/ID-F egység egyszerre történő nulla beállítása és a tápfeszültség be-/kikapcsolása, stb. az „USB-ITPAK” saját szoftverével lehetséges.

Példa a funkciókra (2) Mérőműszer beállítása

Új modell (ID-C/ID-F + USB-ITPAK V3.0)

- Az ID-C/ID-F egységek különféle funkciói beállíthatók USB-ITPAK-ban.
- A különféle funkcióbeállítások tartalma számítógépre menthető, és ugyanezek a beállítások átmásolhatók más ID-C/ID-F egységekre is.

➔ Csökkentett munkaidő a beállításához



Régi modell (Régi ID-C/ID-F + USB-ITPAK V2.1)

- A kétirányú soros kommunikációt nem támogató régebbi ID-C/ID-F egységek esetében a nullázást minden egységen külön kell elvégezni.

Régi modell (Régi ID-C/ID-F + USB-ITPAK V2.1)

- Mivel a kétirányú soros kommunikáció nem támogatott, a funkciók számítógépről nem állíthatók be.

Fokozott munkahatékonyság a kiváló leolvashatóságnak köszönhetően

Nagy képernyő és analóg sáv

A mérőórák képernyője nagy méretűek, amelyeken különféle információk könnyen olvasható formában jeleníthetők meg. Analóg sáv is található rajtuk, ahol kényelmesen megfigyelhetők a finom mozgások, például a tolerancia megközelítése.



A gyakran használt funkciók beállíthatók a gombokhoz az egyszerű kezelés érdekében

Három nagy gomb

Ennek a három nagy gombnak köszönhetően sokkal könnyebbé vált a használat. Az egyszerűsített kezelés érdekében a felhasználók minden gyakran használt funkciót előre beállíthatnak a gombokhoz.



1 Paraméter-beállítási üzemmód

- Számlálási irányváltás
- Tűrés kiértékelés funkció beállítása • Felbontás váltás
- Számítási funkció beállítása • Funkciózár beállítása

2 Váltás az ABS hossz mérő rendszerben (előre beállított) és INC mérési rendszer (nulla beállítás) között

3 Be-/kikapcsolás

- Adatkimenet (külső eszközhöz csatlakoztatva)
- Adatmegőrzés (ha nem csatlakozik külső eszközhöz)

Fokozott mérési hatékonyság
Egyszerű számítás funkció

A mérőórsó mozgási értékének és a számítási együtthatónak a szorzata valós időben jeleníthető meg. Ezzel főlősslegessé válik minden további munka, amikor a mérési eszközöket vagy más hasonló eszközöket használja.

f(x) = Tengely

f(x): Megjelenített érték

x: Mérőórsó mozgásértéke

V: Kiválasztott érték

ID-C sorozat



543-700



543-702B



543-710B



543-717



543-720B



543-722B



543-730B



543-737B

MŰSZAKI ADATOK

Metrikus

 ISO / JIS típus ASME/ANSI/AGD típus

Cikkszám		Méréstartomány (mm)	Felbontás (mm)	Maximális megengedett hiba MPE ^{*1} (mm)			Mérőerő MPL (N)	Interfész	Nettó tömeg (g)	
befogó füllel	Sík hátlap			MPE _E ^{*3}	Hiszterézis MPE _H	Ismételhetőség MPE _R			befogó füllel	Sík hátlap
543-700	543-700B	12,7	0,0005/0,001/0,01 (választható)	0,003	0,002	0,002	1,5 vagy kevesebb	d1/d2/S1	175	165
543-705 ^{*2}	543-705B ^{*2}								170	160
—	543-720B	25,4		0,005			1,8 vagy kevesebb	d1/d2/S1	—	195
—	543-730B	50,8					2,3 vagy kevesebb	d1/d2/S1	—	260
543-710	543-710B	12,7	0,01	0,02	0,02	0,01	0,9 vagy kevesebb	d1/S1	170	160
543-715 ^{*2}	543-715B ^{*2}								165	155
—	543-725B	25,4		0,04			1,8 vagy kevesebb	d1/S1	—	190
—	543-735B	50,8					2,3 vagy kevesebb	d1/S1	—	245

*1 Ezek az értékek 20 °C-on érvényesek.

*2 Alacsony mérőerő.

*3 Hiba a teljes mérési tartomány kijelzésében.

Inch/Metrikus

Cikkszám		Méréstartomány	Felbontás	Maximális megengedett hiba MPE ^{*1}			Mérőerő MPL (N)	Interfész	Nettó tömeg (g)	
befogó füllel	Sík hátlap			MPE _E ^{*3}	Hiszterézis MPE _H	Ismételhetőség MPE _R			befogó füllel	Sík hátlap
543-701	543-701B	0,5 Inch/ 12,7 mm	0,00002/0,00005/ 0,0001/0,0005 Inch 0,0005/ 0,001/0,01 mm (kiválasztható)	±0,00012 Inch/ 0,003 mm	0,002 mm	0,002 mm	1,5 vagy kevesebb	d1/d2/S1	175	165
543-702	543-702B								195	165
543-706 ^{*2}	543-706B ^{*2}						170	160		
543-707 ^{*2}	543-707B ^{*2}						190	160		
—	543-721B	1 Inch/ 25,4 mm		±0,0002 Inch/ 0,005 mm			1,8 vagy kevesebb	d1/d2/S1	—	195
—	543-722B									
—	543-731B	2 Inch/ 50,8 mm		±0,0002 Inch/ 0,005 mm			2,3 vagy kevesebb	d1/d2/S1	—	260
—	543-732B									
543-711	543-711B	0,5 Inch/ 12,7 mm	0,0005 Inch/ 0,01 mm	±0,001 Inch/ 0,02 mm	0,001 Inch/ 0,02 mm	0,0005 Inch/ 0,01 mm	0,9 vagy kevesebb	d1/S1	170	160
543-712	543-712B								190	160
543-716 ^{*2}	543-716B ^{*2}						165	155		
543-717 ^{*2}	543-717B ^{*2}						185	155		
—	543-726B	1 Inch/ 25,4 mm		±0,0015 Inch/ ±0,04 mm			1,8 vagy kevesebb	d1/S1	—	190
—	543-727B									
—	543-736B	2 Inch/ 50,8 mm		±0,0015 Inch/ ±0,04 mm			2,3 vagy kevesebb	d1/S1	—	245
—	543-737B									

*1 Ezek az értékek 20 °C-on érvényesek.

*2 Alacsony mérőerő.

*3 Hiba a teljes mérési tartomány kijelzésében.

Általános előírások

	12,7 mm/0,5 in-es modellek	Alacsony mérőerővel rendelkező modellek ^{*1}	25,4 mm/1 in-es, 50,8mm/2 in-es modellek
Kijelző	7 szegmens magassága: 11 mm, Analóg sáv (±20 skála)		
Forgatható kijelző	330°		
Védelmi szint ^{*2}	Egyenértékű az IP-42-vel		
Lehetséges dugattyú irány	Minden irány	0,0005 mm-es modellek: Csak lefelé haladó dugattyú, 0,01 mm-es modellek: A dugattyú vízszintes állásba történő elmozdulásig felfelé	A dugattyú vízszintes állásba történő elmozdulásig felfelé
Tápegység	CR2032 fém lítium elem (1 db)		
Elem élettartam ^{*3}	kb. 2,5 év (normál használatnál), kb. 2700 óra (folyamatos használatnál)		
Érzékelési mód	Elektrosztatikus kapacitású abszolút lineáris kódoló		
Válasz sebesség	Korlátok nélküli		
Hibák, riasztások	Különféle beállítási hibák, érzékelőhiba, kijelző túlsordulás, stb.		
Üzemi hőmérséklet	0 — 40 °C		
Tárolási hőmérséklet	-10 — 60 °C		

*1: Lásd a fenti táblázatban a 2 (*2) csillaggal jelölt rendelési számokat.

*2: Behatolás elleni védelmi szint (IP=Ingress Protection) az IEC 60529/DIN40050 1. rész/JIS D0207, C0920 szabványon alapul. A feltüntetett szintek csak gyári feltételek esetében érvényesek.

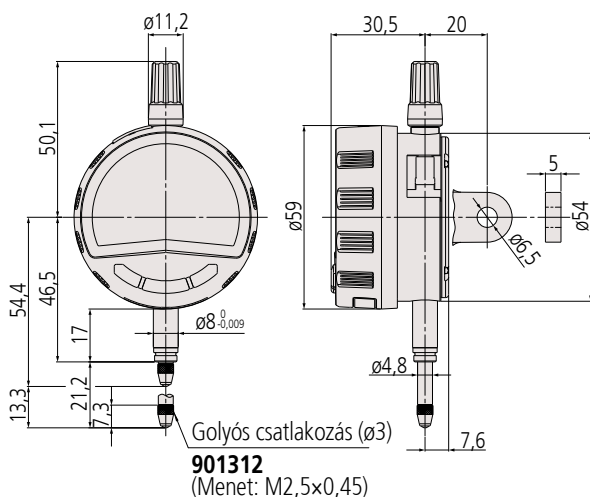
*3: Ha az adatfeldolgozó nincs csatlakoztatva. Az elem élettartam a mérőóra használatától függ. Használja a fenti értéket útmutatóul.

MÉRETEK

12,7 mm-es sorozatú modellek

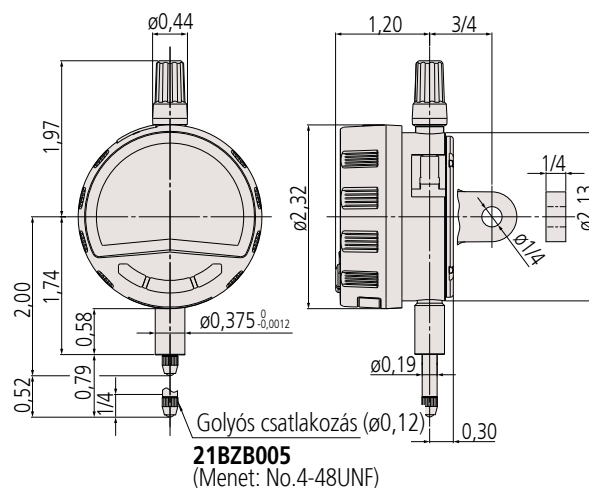
ISO / JIS típus

Mértékegység: mm



ASME/ANSI/AGD típus

Egység: Inch

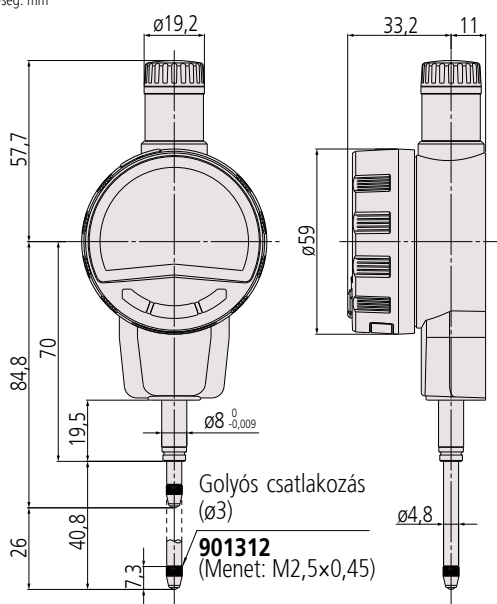


Megjegyzés: A "B" végződésű rendelési számmal ellátott termékek lapos hátlappal rendelkeznek, a többi modell pedig közepén elhelyezett fülcs hátlappal van ellátva.

25,4 mm-es sorozatú modellek

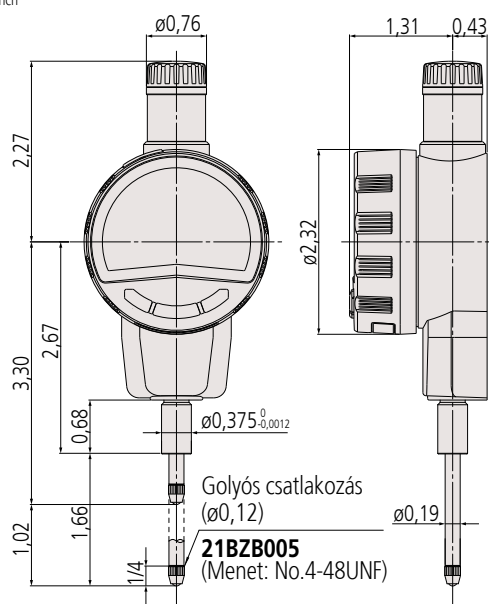
ISO / JIS típus

Mértékegység: mm



ASME/ANSI/AGD típus

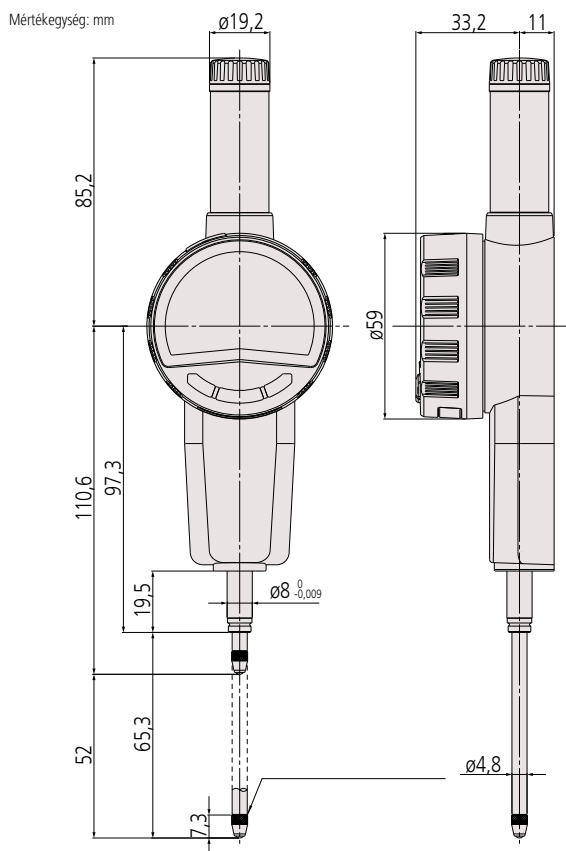
Egység: Inch



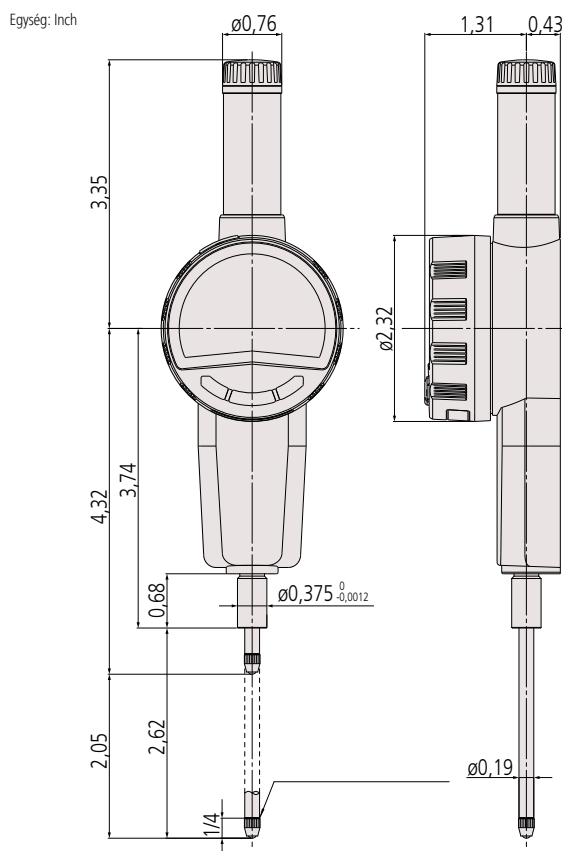
Megjegyzés: Minden terméknek sík a hátlapja.

50,8 mm-es sorozatú modellek

ISO / JIS típus



ASME/ANSI/AGD típus



Megjegyzés: Minden terméknek sík a hátlapja.

A funkciók összehasonlítása

	ID-C sorozat	ID-F sorozat
Előbeállítás	✓	✓
Nullpont beállítás	✓	✓
Csúcsérzékelés (max, min, TIR)	✓	✓
Mértékegység rendszer váltás*1	✓	✓
Számlálási irányváltás	✓	✓
Felbontás kiválasztása	✓*2	✓
Tűrés meghatározás	✓	✓
Egyszerű számítás	✓	✓
Analógsáv-kijelző BE/KI	✓	✓
Analógsáv-skála kiválasztása	✓	✓
Gomb testreszabása	✓	✓
Funkciózár	✓	✓
Kalibrálási ütemezésre figyelmeztető funkció	✓	✓
Automatikus kikapcsolás	✓	—
Összes beállítás alaphelyzetbe állítása	✓	✓

*1: Csak Inch/mm modelleknél

*2: A 0,01 mm/0,0005 Inch modellek kivételével

ID-F sorozat



543-851



543-852



543-853



543-854

MŰSZAKI ADATOK

Metrikus

ISO / JIS típus ASME/ANSI/AGD típus

Cikkszám*1	Méréstartomány (mm)	Felbontás (mm)	Maximálisan megengedett hiba MPE ⁺² (mm)			Mérőerő MPL (N)	Interfész	Tömeg (g)
			MPE ⁺³	Hiszterézis MPE _H	Ismételhetőség MPE _R			
543-851	25,4	0,0005/0,001/0,01 (kiválasztható)	0,0025	0,002	0,002	1,8 vagy kevesebb	d1/d2/S1	240
543-853	50,8		0,004			2,3 vagy kevesebb	d1/d2/S1	330
543-857	50,7		0,003			2,3 vagy kevesebb	d1/d2/S1	330

Inch/Metrikus

Cikkszám*1	Méréstartomány	Felbontás	Maximálisan megengedett hiba MPE ⁺²			Mérőerő MPL (N)	Interfész	Tömeg (g)
			MPE ⁺³	Hiszterézis MPE _H	Ismételhetőség MPE _R			
543-852	1 Inch/25,4 mm	0,005/0,001/0,01 mm 0,00002/0,00005/0,0001/0,0005/0,001 Inch (kiválasztható)	±0,0001 Inch/ 0,0025 mm	0,00008 Inch/ 0,002 mm	0,00008 Inch/ 0,002 mm	1,8 vagy kevesebb	d1/d2/S1	240
543-854	2 Inch/50,8 mm		±0,00016 Inch/ 0,004 mm			2,3 vagy kevesebb	d1/d2/S1	330
543-858			±0,00012 Inch/ 0,003 mm			2,3 vagy kevesebb	d1/d2/S1	330

*1 A váltóáramú tápkábel jelölésére adja hozzá a következő utótagokat a rendelési számhoz: D a CEE-hez (kontinentális Európa), E a BS-hez (Egyesült Királyság).

*2 Ezek az értékek 20 °C-on érvényesek. *3 Hiba a teljes mérési tartomány kijelzésében.

Általános előírások

Kijelző	7 szegmens magassága: 11 mm, Analógsván (±20 skála)	válasz sebesség	Korlátok nélküli
Forgatható kijelző	330°	Hibák, riasztások	Különbéle beállítási hibák, érzékelőhiba, kijelző túlsordulás, stb.
Védelmi szint*1	Egyenértékű az IP-40-nel	Kimenet	d1, d2
Lehetséges dugattyú irány	A dugattyú vízszintes állásba történő elmozdulásáig felfelé	I / O	S1
Tápegység	AC adapter (DC 5,9 V)	Üzemi hőmérséklet	0 — 40 °C
Érzékelési mód	Elektrosztatikus kapacitásváltozású abszolút lineáris kódoló	Tárolási hőmérséklet	-10 — 60 °C

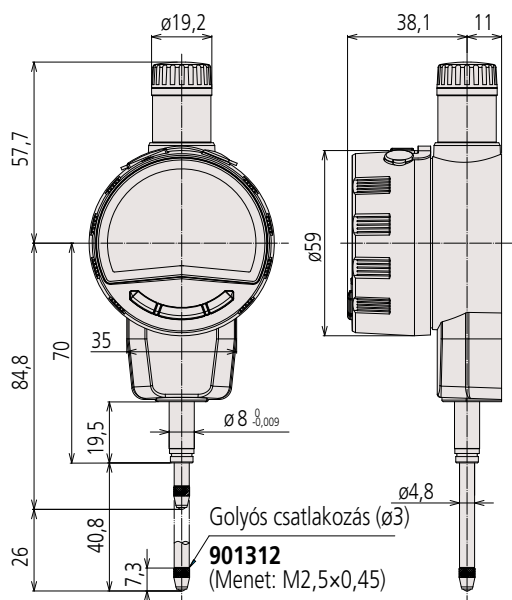
*1: Behatolás elleni védelmi szint (IP=Ingress Protection) az IEC 60529/DIN40050 1. rész/JIS D0207, C0920 szabványon alapul. A feltüntetett szintek csak gyári feltételek esetében érvényesek.

MÉRETEK

25,4 mm-es sorozatú modellek

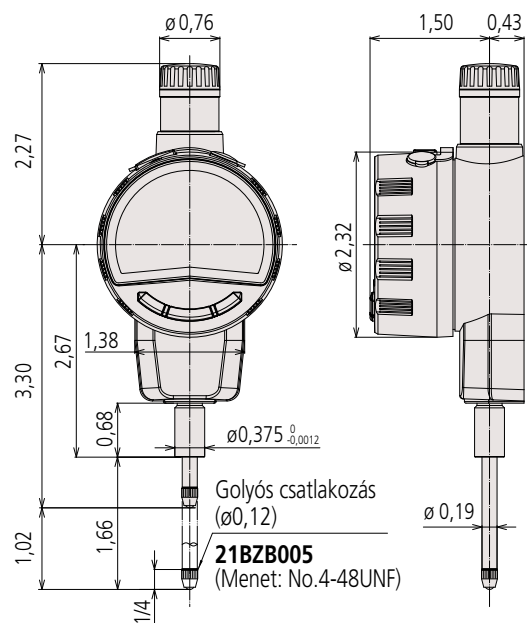
ISO / JIS típus

Mértékegység: mm



ASME/ANSI/AGD típus

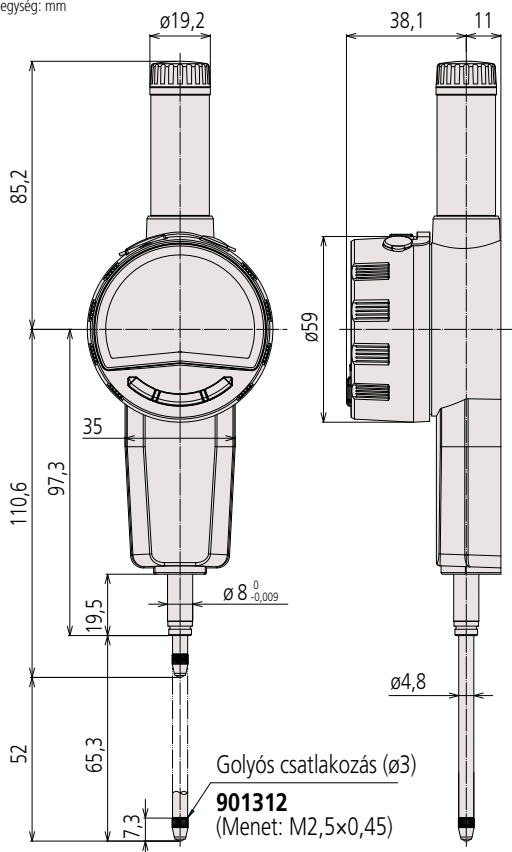
Egység: Inch



50,8 mm-es sorozatú modellek

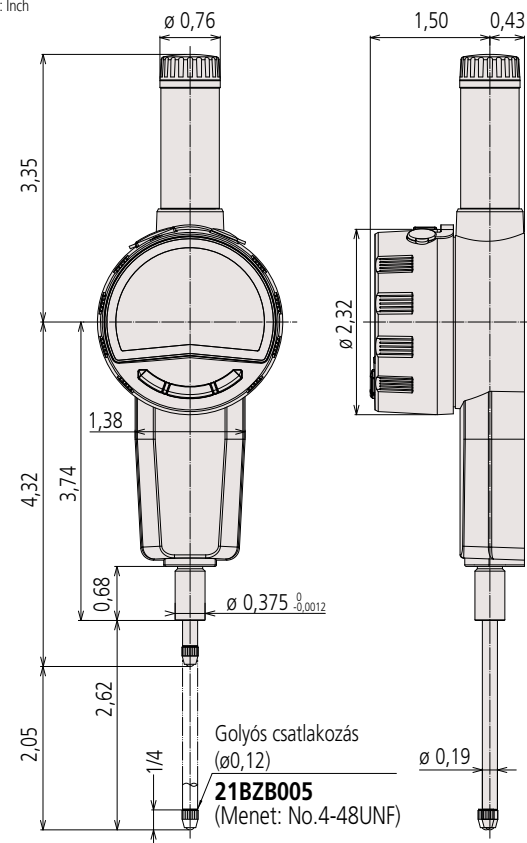
ISO / JIS típus

Mértékegység: mm



ASME/ANSI/AGD típus

Egység: Inch



Külön tartozékok

OPCIÓK

Mérési adatbeviteli egység

ID-C/ID-F-hez egyaránt használható SPC kábellel.



No. 264-020

Mérési adatbeviteli egység



No. 06AGQ001F

Mérési adatbeviteli egység
USB-bemeneti eszköz kábel (2 m)

U-WAVE

Ha U-WAVE-et használ, vegye figyelembe, hogy az nem támogatja a kétirányú soros kommunikációt.



No. 02AZF700

Kiegészítőkre példa



Opcionális elemek, például az emelőkar csatlakoztatható az U-WAVE-TM/TMB működése közben.



Kérjük, vegye figyelembe, hogy a hagyományos ID-C/ID-F kábel nem használható, mert a csatlakozója eltérő.

No. 02AZG011

Szabvány U-WAVE-TM és U-WAVE-TMB dedikált csatlakozókábel

No. 02AZG021

U-WAVE-TM és U-WAVE-TMB saját csatlakozókábele lábkapcsolóhoz

Csatlakozó egység
(Csak az ID-C sorozat 12,7 mm-es típusához)



Hangjelzős
Vízálló/porálló típus

No. 264-623
No. 264-622

Adó (U-WAVE-TM)



Hangjelzős
Vízálló/porálló típus

No. 264-627
No. 264-626

Adó (U-WAVE-TMB)

Kábel

SPC kábel az ID-C/ID-F és a 264-020 csatlakoztatásához. ID-C/ID-F esetén egyaránt használható.



No. 06AGL011

SPC csatlakozó kábel (1 m)



No. 06AGL021

SPC csatlakozó kábel (2 m)

U-WAVE-TM/TMB adó egység rögzítő



No. 02AZF670

U-WAVE adó egység rögzítő



Szoftver



USB-ITPAK V3.0 teljes verziójú hardverkulcs



USB hardverkulcs

Az USB-ITPAK V3.0 mérési adatgyűjtő szoftver letölthető a weboldalunkról. A fenti hardverkulcs szükséges a teljes funkciók használatához.

No. 06AGR543

Mérési adatgyűjtő szoftver
USB-ITPAK V3.0

Sok más opció is rendelkezésre áll. Részletekért látogasson el weboldalunkra. <https://www.mitutoyo.hu>

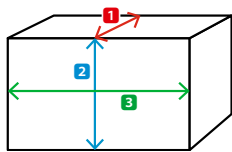
SZOFTVER Csökkenti az ellenőrzési munkához szükséges időt és erőfeszítést

USB-ITPAK V3.0 Mérési adatgyűjtő szoftver

Az USB-ITPAK egy hasznos szoftver, amellyel eljárások hozhatók létre a mérési adatok Excel-táblázatokba történő bevitelkor. A legújabb verzió lehetővé teszi a felhasználó számára az ID-C/ID-F egységek együttes bekapcsolását, a mérés végén az együttes kikapcsolást, az együttes nulla beállítást és előbeállítást, az adatgyűjtési utasításokat számítógépről, stb.

Rendelkezik automatikus sorbarendezési funkcióval a beviteli mérési adatok rendezésére [Egyszerű beviteli mód]

Ez a funkció akkor is működtethető, ha a mérőműszer nem támogatja a kétirányú soros kommunikációt. A beállítás után a mérési értékek szükség szerint automatikusan Excel lapba rendeződnek.



Csak a mérési tételek száma van előre beállítva. (Példa: mérési tételek száma = 3)

- 1 D: 10 mm
- 2 M: 20 mm
- 3 Sz: 30 mm

Normál bevittelé (Csak az A oszlopba beírva.)

	A	B
1	10.11	
2	20.05	
3	29.99	
1	10.54	
2	20.45	

Automatikus sorbarendezési funkcióval

(Miatán bekerülnek az A oszlopba, a hasonló adatok automatikus osztályozáson esnek át.)

	A	B	C	D	E
1	10.11	10.11	20.05	29.99	
2	20.05	10.54	20.45	29.5	
3	29.99	9.78	20.3	30.4	
1	10.54		20.07	30.22	
2	20.45				

Leegyszerűsíti a mérőműszer beállítását

Az ID-C/ID-F egységek együttes beállítása számítógépről is elvégezhető. Ezenkívül a beállítások elmenthetők egy számítógépre, és más ID-C/ID-F egységeken is beállíthatók. A beállításokat az ID-C/ID-F egységek érintése nélkül is elvégezheti.



USB-ITPAK V2.1/V3.0 Funkció-összehasonlító táblázat

Szimbólumok: ✓¹ : Csak USB-ITPAK V3.0 és ID-C/ID-F csatlakoztatása esetén használható;
 ✓ : Használható; — : Nem használható

Működési környezet és funkciók		Részletek	ITPAK		
			V2.1	V3.0	
			Próbaverzió (ingyenes)	Teljes verzió	
Támogatott kommunikációs szabvány	Digimatic d1/d2	d1: 1. generáció, egyirányú kommunikáció, 6 számjegyű kommunikáció / d2: 2. generáció, egyirányú kommunikáció, 8 számjegyű kommunikáció		✓	
	Digimatic S1	3. generáció, kétirányú soros kommunikáció, 8 számjegyű kommunikáció	—	✓	
Kompatibilis operációs rendszer		Windows 2000 SP4, Windows XP SP2 vagy újabb, Windows Vista, Windows 7, Windows 8 / 8.1 Windows 10	✓	—	
Funkció	Egymást követő mérés	Ezzel a módszerrel egy vagy több mérőműszer használatakor a mérési adatok Excel lapba kerülnek az előzetesen regisztrált mérőműszer(ek)ről.	✓	—	
	Csoportos mérés	Ezzel a módszerrel a mérési adatok begyűjtése együttesen folyik több mérőműszerekből, és a mért adatok egy Excel táblába kerülnek.	✓	—	
	Egyéni mérés	A mérési adatok rögzítésére szolgáló Excel lapok és azok mérőműszereként egyedileg vannak beállítva. Ezzel a módszerrel több kezelő által véletlenszerűen elvégzett mérések minden műszerről bevihetők a meghatározott lapokra és mezőkbe.	✓	—	
	Egyszerű mérési funkció	Ez a funkció lehetővé teszi a mérés megkezdését előzetes részletes beállítások nélkül és az adatoknak a mérési hely szerinti Excel oszlopokba rendezését.	—	✓	
	Mérőműszer beállítása	Ezzel a funkcióval módosíthatja a csatlakoztatott mérőműszerek különféle beállításait (nulla beállítás, előre beállított értékek regisztrálása, mértékegység beállítása, számlálási irány és tűrés).	—	✓ ¹	
	Mérési előzmények	Ez a funkció a mérési adatokon belül elmenti a mérést végző kezelőre és a használt mérőberendezésre vonatkozó információkat. (Rögzíti az adatokban, hogy ki és mit használt az adatok mérésére.)	—	✓ ¹	
	Eszközadatok	Ez a funkció különféle információkat olvas be a csatlakoztatott mérőműszerekről (modell, sorozatszám, kalibrálás dátuma), amiket meg is jelenít a számítógépen.	—	✓ ¹	
	Adatbevitel Microsoft Excelbe	Ez a funkció beírja a beviteli értékeket az Excel felhasználó által megadott mezőkbe.	✓	—	
	Szöveges adatok bevitel virtualis billentyűzettel	Ez a funkció szöveg (karakterek és értékek) bevitelére szolgál az Excel meghatározott mezőibe.	✓	—	
Biztonság	USB hardverkulcs V2.1-hez	USB-ITPAK V2.1 esetén (nem használható V3.0-val)	✓	N/A	
	USB hardverkulcs V3.0-hoz	USB-ITPAK V2.1-gyel is használható	✓	N/A	

Koordináta mérőgépek



Képfeldolgozó rendszerek



Alakmérés



Optikai mérés



Érzékelő rendszerek



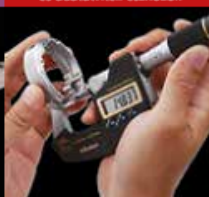
Keménységmérők



Digital Scale útmérő rendszerek
és DRO rendszerek



Kézi mérőeszközök
és adatátviteli eszközök



Bármilyen kihívás előtt is álljon, a Mitutoyo támogatja Önt az elejétől a végéig.

A Mitutoyo nemcsak kiváló minőségű a mérőeszközöket gyárt, hanem szakképzett támogatást is nyújt az eszközök élettartamának teljes idejére és olyan teljes körű szolgáltatásokat is, amelyek biztosítják, hogy Ön és a kollégái számára ez a befektetés a lehető leghasznosabb legyen.

A kalibrálási és javítási szolgáltatásokon kívül a Mitutoyo termék és mérés ismertető képzéseket, valamint a modern mérési technológiában használt kifinomult szoftverekhez IT támogatást biztosít. Igény szerint személyre szabott mérési megoldásokat is tervezünk, kiépítünk, tesztelünk és házhoz szállítunk. Amennyiben azt költséghatékonyan találjuk, az Ön kritikus mérési nehézségeit is megoldjuk házon belül.



További termékleírásainkat és termékkatalógusunkat megtalálja a weboldalunkon.

www.mitutoyo.hu

Megjegyzés: A termékeinkre vonatkozó minden információ, különösen a jelen nyomtatványban található illusztrációk, rajzok, méret- és teljesítményadatok, valamint egyéb műszaki adatok hozzávetőleges átlagértéknek tekintendők. Ezért fenntartjuk a jogot a megfelelő kialakítások, méretek és súlyok változtatására. A feltüntetett szabványok, hasonló műszaki előírások, a termékek leírása, ábrái a nyomtatás időpontjában érvényesek voltak. Ezenkívül az Általános Kereskedési Feltételek legfrissebb változata érvényes. Csak az általunk benyújtott árajánlatok tekinthetők véglegesnek.

Mitutoyo

Mitutoyo Hungária Kft.

Galamb József utca 9.

2000 Szentendre

info@mitutoyo.hu

honlap: www.mitutoyo.hu